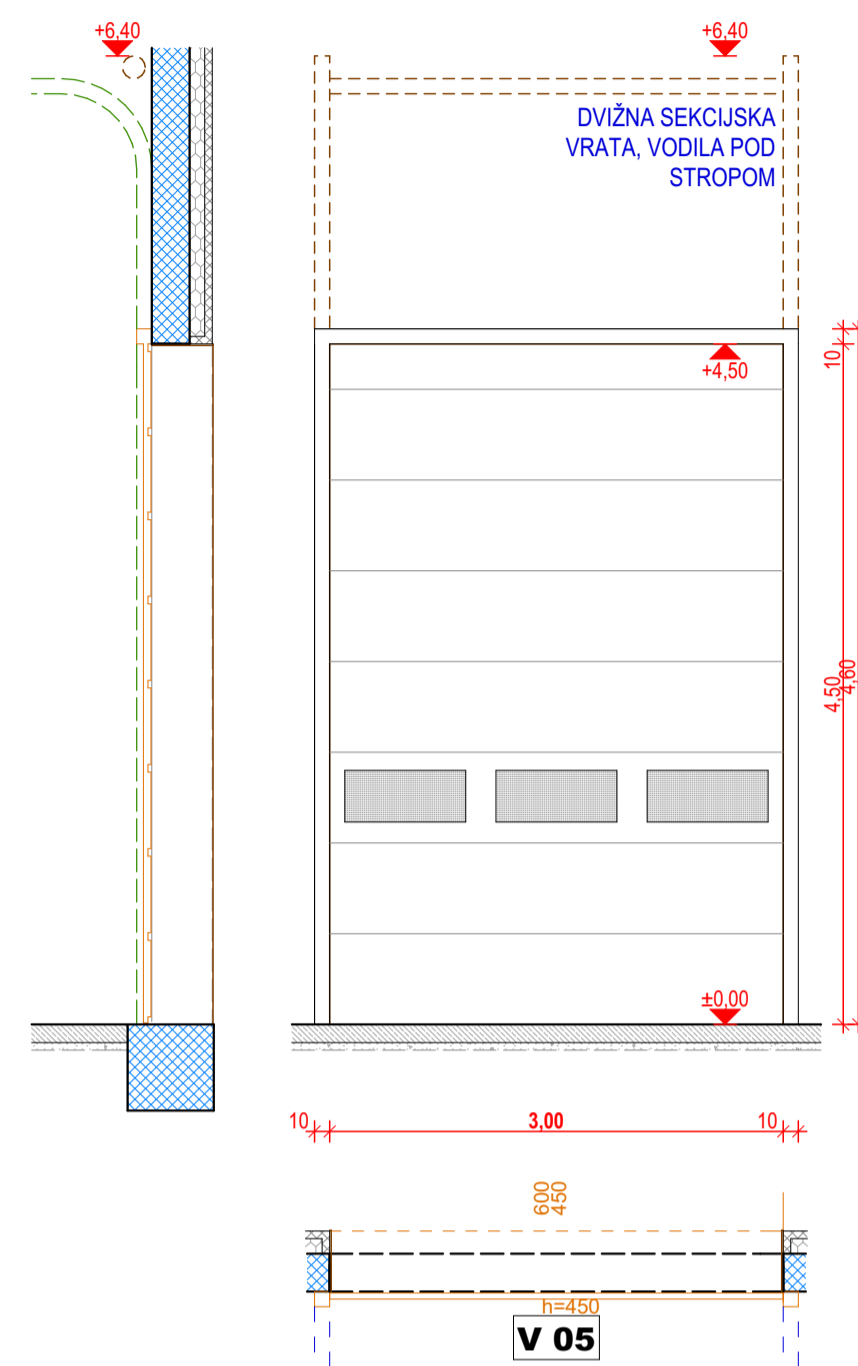


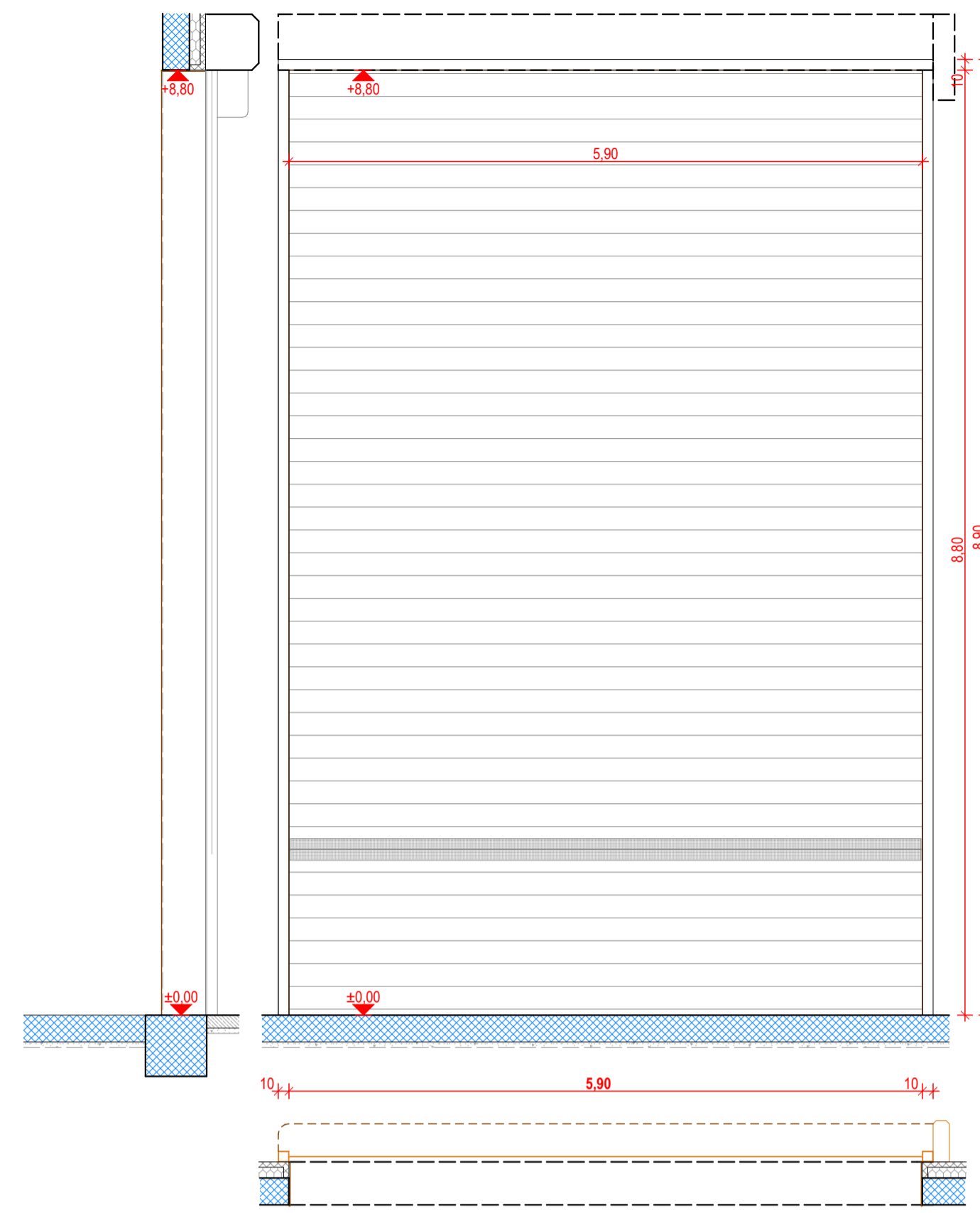
V_04: DVIŽNA SEKCIJSKA VRATA

8 kos
 DIM. ODPRTINE: 600 cm x 450 cm
 SVETLA DIM. VRAT: 600 cm x 450 cm
 KRILLO: termo sendvič panel, ALU obloga, okna, osebni prehod z nizkim pragom (lokacija po dogovoru)
 PODBOJ: kovinski, vroče cinkano
 BARVA: v paleti standardnih / tipskih / prednostnih barv proizvajalca
 OPREMA: motorni pogon z daljinskim upravljanjem, ročno odpiranje ob izpadu el. energije, varovalno pred ukeščenjem prstov, zaščita pred posegom z roko od strani, skrite varovalne vrvi, protivlomno varovalo, EPDM tesnila, odpiranje pod strop delavnice, PRAG: ne



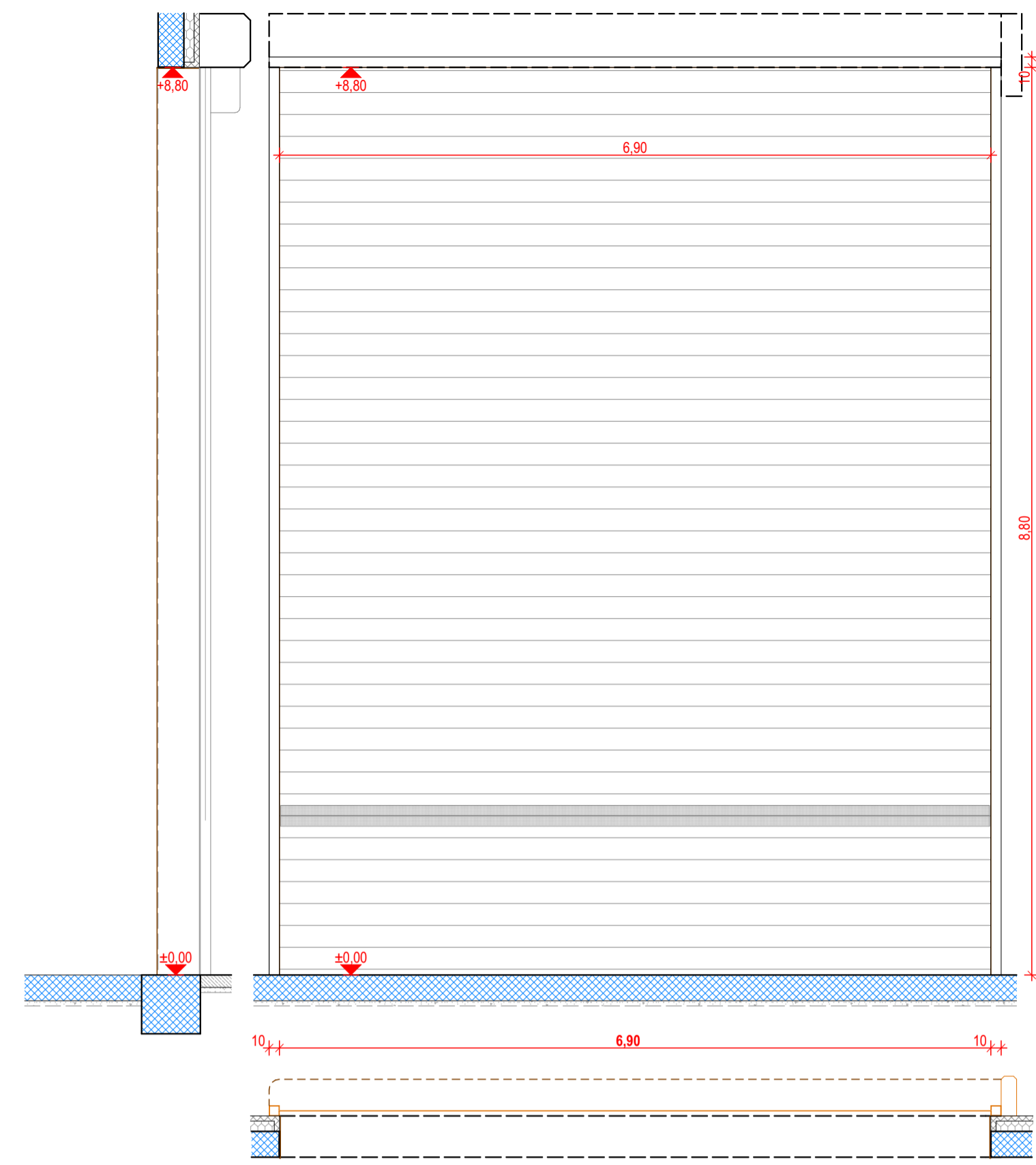
V_05: DVIŽNA SEKCIJSKA VRATA

1 kos
 DIM. ODPRTINE: 300 cm x 450 cm
 SVETLA DIM. VRAT: 300 cm x 450 cm
 KRILLO: termo sendvič panel, ALU obloga, okna, osebni prehod (vrata, lokacija po dogovoru)
 PODBOJ: kovinski, vroče cinkano
 BARVA: v paleti standardnih / tipskih / prednostnih barv proizvajalca
 OPREMA: motorni pogon z daljinskim upravljanjem, varovalno pred ukeščenjem prstov, zaščita pred posegom z roko od strani, skrite varovalne vrvi, protivlomno varovalo, EPDM tesnila, odpiranje pod strop delavnice, PRAG: ne



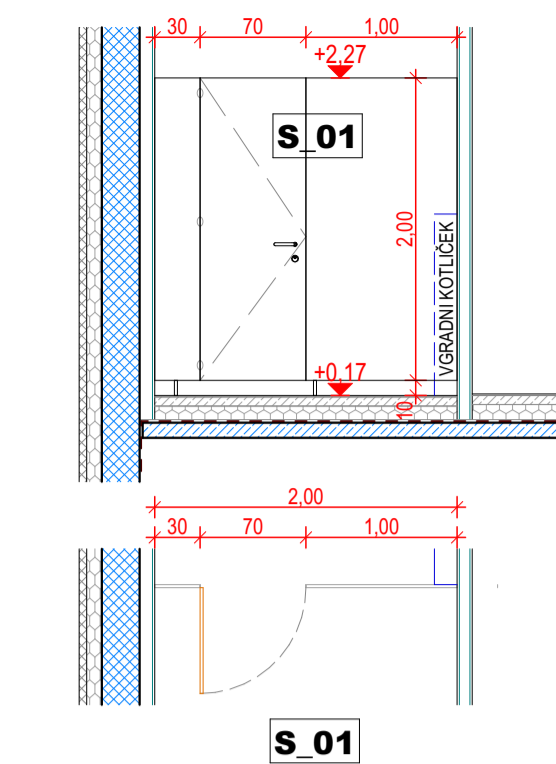
V_06: ROLO / NAVOJNA VRATA

3 kos
 DIM. ODPRTINE: 590 cm x 880 cm
 SVETLA DIM. VRAT: 590 cm x 880 cm
 KRILLO: termo sendvič panel, ALU obloga, svetlobnik v min. 2 vrstah
 PODBOJ: kovinski, vroče cinkano
 BARVA: v paleti standardnih / tipskih / prednostnih barv proizvajalca
 OPREMA: motorni pogon z daljinskim upravljanjem odpiranje zunanji in znotraj, montaža od zunanji, odpiranje v silo, zaščita proti ukeščenju, PRAG: ne



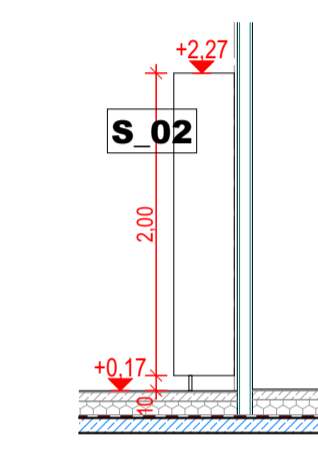
V_07: ROLO / NAVOJNA VRATA

1 kos
 DIM. ODPRTINE: 690 cm x 880 cm
 SVETLA DIM. VRAT: 590 cm x 880 cm
 KRILLO: termo sendvič panel, ALU obloga, svetlobnik v min. 2 vrstah
 PODBOJ: kovinski, vroče cinkano
 BARVA: v paleti standardnih / tipskih / prednostnih barv proizvajalca
 OPREMA: motorni pogon z daljinskim upravljanjem odpiranje zunanji in znotraj, montaža od zunanji, odpiranje v silo, zaščita proti ukeščenju, PRAG: ne



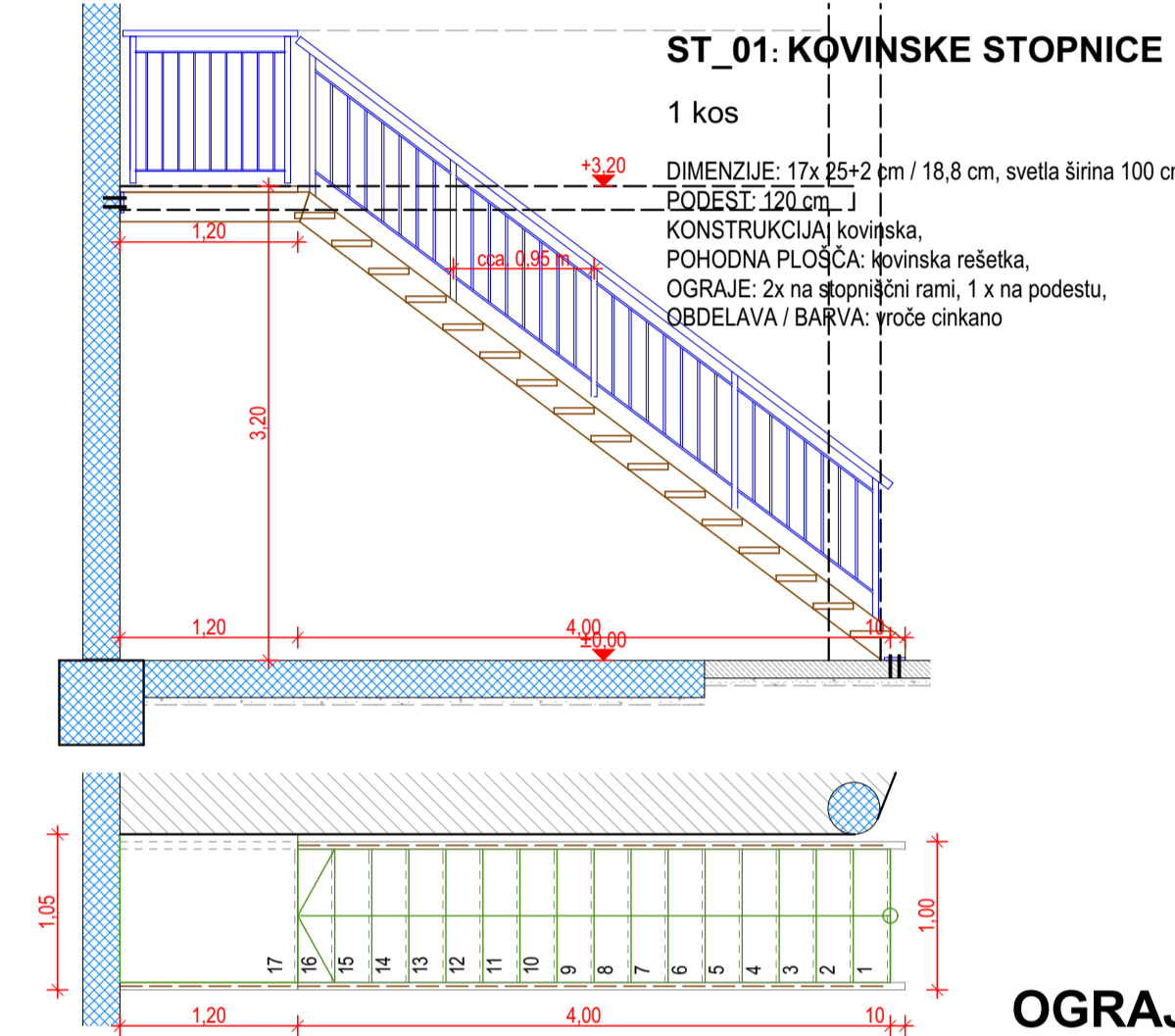
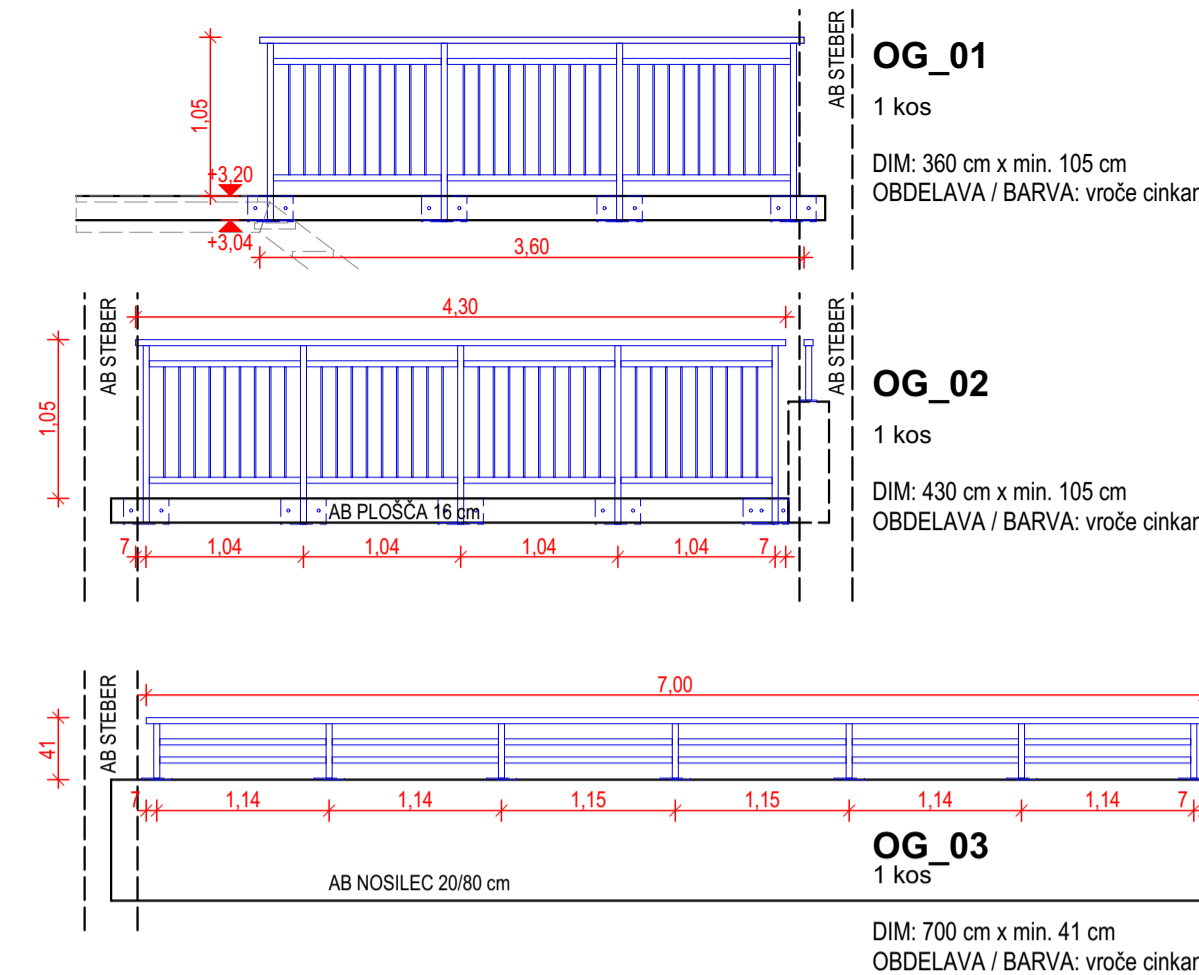
S_01: MONTAŽNA STENA Z VRATI

1 kos leva
 1 kos desna
 DIM.: 200 x 200 cm, 10 cm nad tlakom
 VRATA: enokrilna, 70 cm x 200 cm
 MATERIAL: laminirane plošče (Abet Laminati, Fundemax ...)
 OKOVJE: INOX (ključka, zapirala, tečaji, pritrdila ...)
 BARVA: po izboru arhitekta



S_02: MONTAŽNA STENA

1 kos
 DIM.: 40 x 200 cm, 10 cm nad tlakom
 MATERIAL: laminirane plošče (Abet Laminati, Fundemax ...)
 OKOVJE: INOX (ključka, zapirala, tečaji, pritrdila ...)
 BARVA: po izboru arhitekta



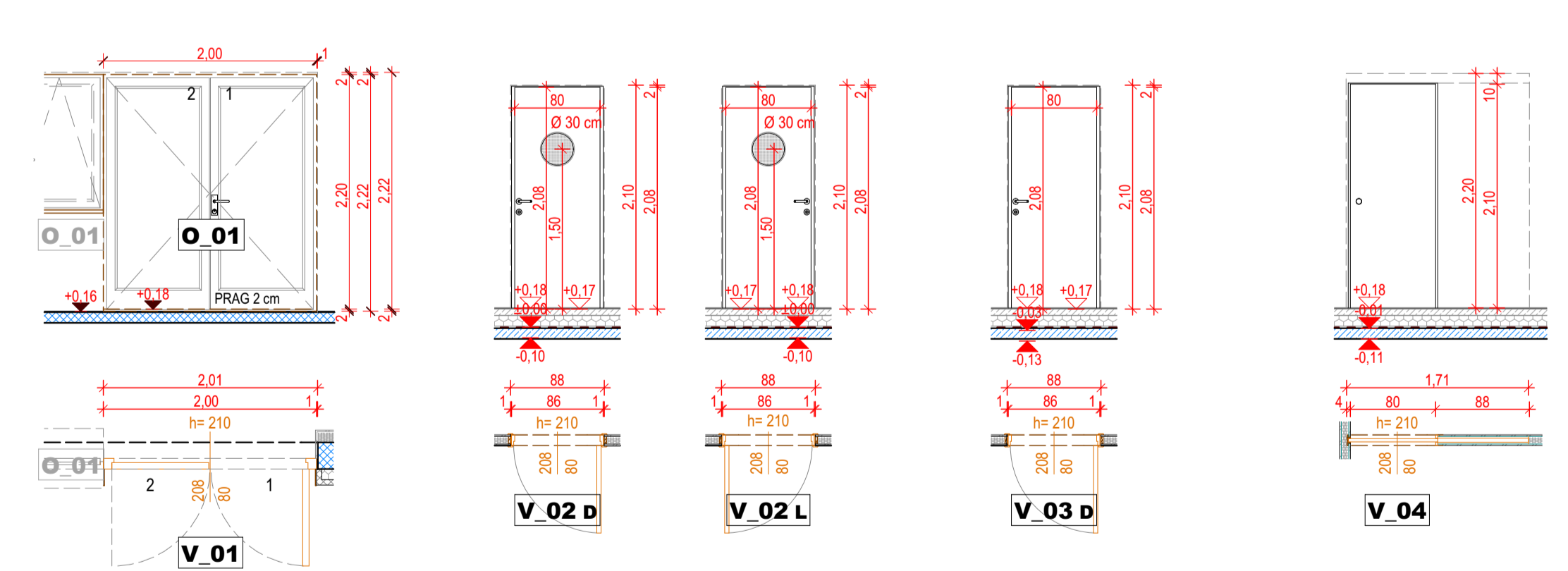
ST_01: KOVINSKE STOPNICE

1 kos
 DIMENZIJE: 17x 25+2 cm / 18,8 cm, svetla širina 100 cm
 OČESJE: 100 cm
 KONSTRUKCIJA: kovinska
 POHOODNA PLOŠČA: kovinska rešetka
 OGRAJE: 2x na stopnični rami, 1x na podestu
 OBDELAVA / BARVA: vroče cinkano

OGRAJE

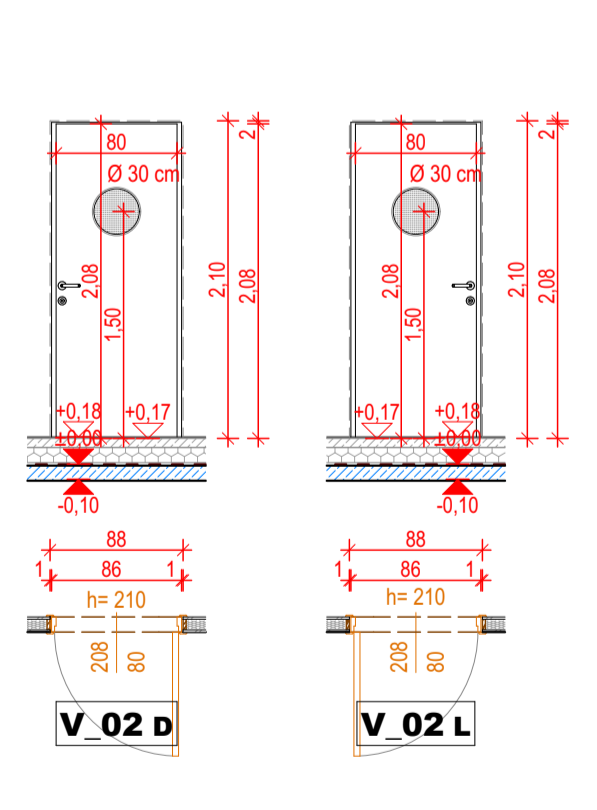
GARAŽNA VRATA MONTAŽNE STENE

VRATA OKNA



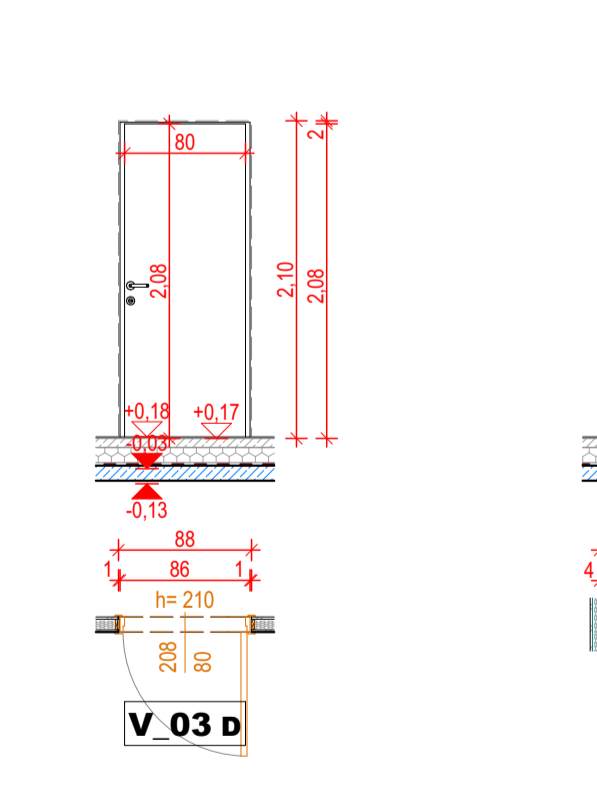
V_01: VHODNA VRATA

1 kos
 DIM. ODPRTINE: 201 cm x 222 cm
 SVETLA DIM. VRAT: cca. 160 cm x 210 cm
 DELITEV: simetrična
 PODBOJ / KRILLO: PVC večkomorni, zasteklitev, varnostno steklo (ESG)
 BARVA: v paleti standardnih / tipskih / prednostnih barv proizvajalca
 OPDIPRANJE: zaporedno (1,2), navzven
 boka odpiranje na obeh krilih
 KLJUČKA: zunanji / znotraj klasična ključka
 U_d: največ 1,5 W/m²K



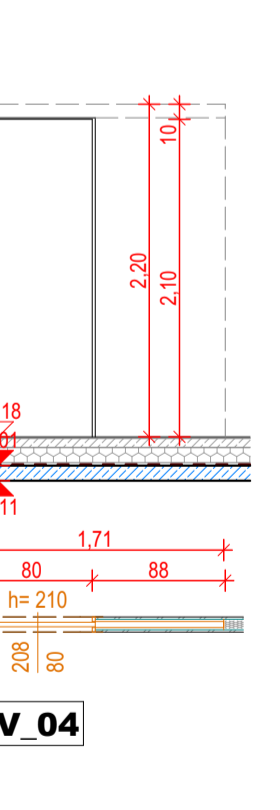
V_02: NOTRANJA VRATA

1 kos: DESNA
 1 kos: LEVA
 DIM. ODPRTINE: 88 cm x 210 cm
 SVETLA DIM. VRAT: 80 cm x 208 cm
 KRILLO: termo sendvič panel, lesen furnir, pločevinasta obloga
 spodaj (cokl), zasteklitev cca. Ø 30 cm, ALU obroba zasteklitve
 PODBOJ: lesen, vključno s pripravo 1 cm
 BARVA: tonirano po navodilu arhitekta
 OPREMA: WC ključavnica - zaklepanje od znotraj, odpiranje na tipski ključ od zunanji
 KLJUČKA: zunanji / znotraj klasična ključka, INOX



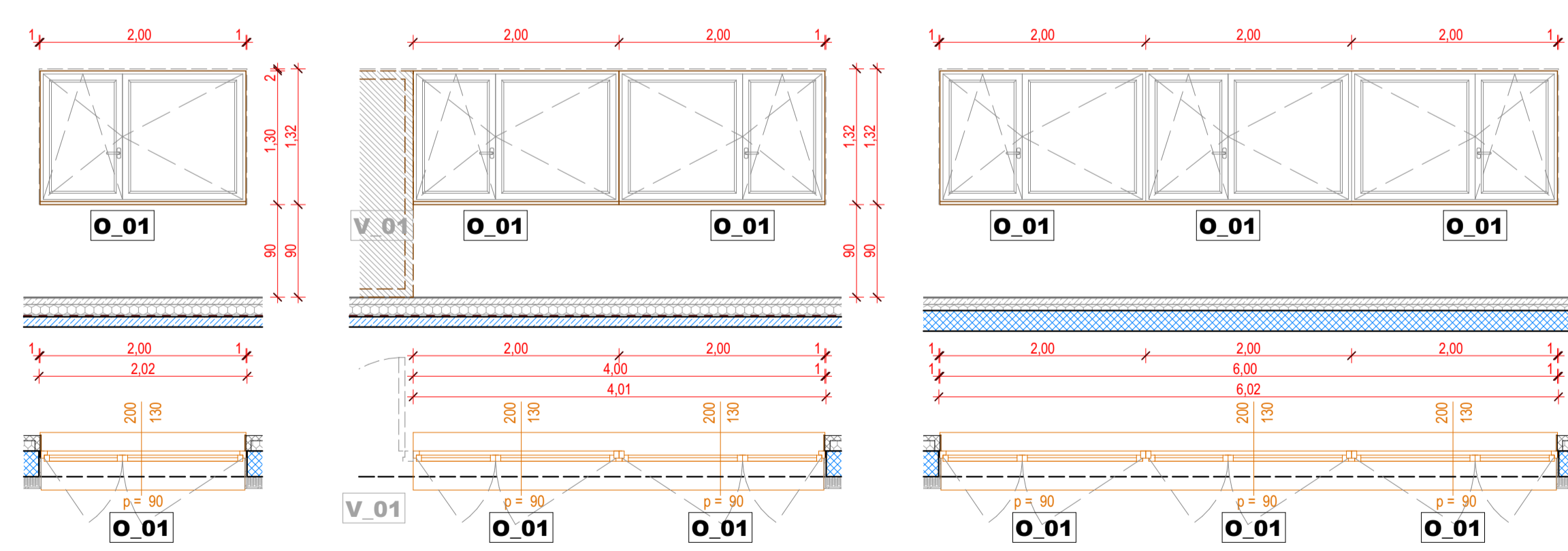
V_03: NOTRANJA VRATA

1 kos: DESNA
 DIM. ODPRTINE: 88 cm x 210 cm
 SVETLA DIM. VRAT: 80 cm x 208 cm
 KRILLO: termo sendvič panel, lesen furnir, pločevinasta obloga
 spodaj (cokl)
 PODBOJ: lesen, vključno s pripravo 1 cm
 BARVA: tonirano po navodilu arhitekta
 OPREMA: cilindrična ključavnica
 KLJUČKA: zunanji / znotraj klasična ključka, INOX



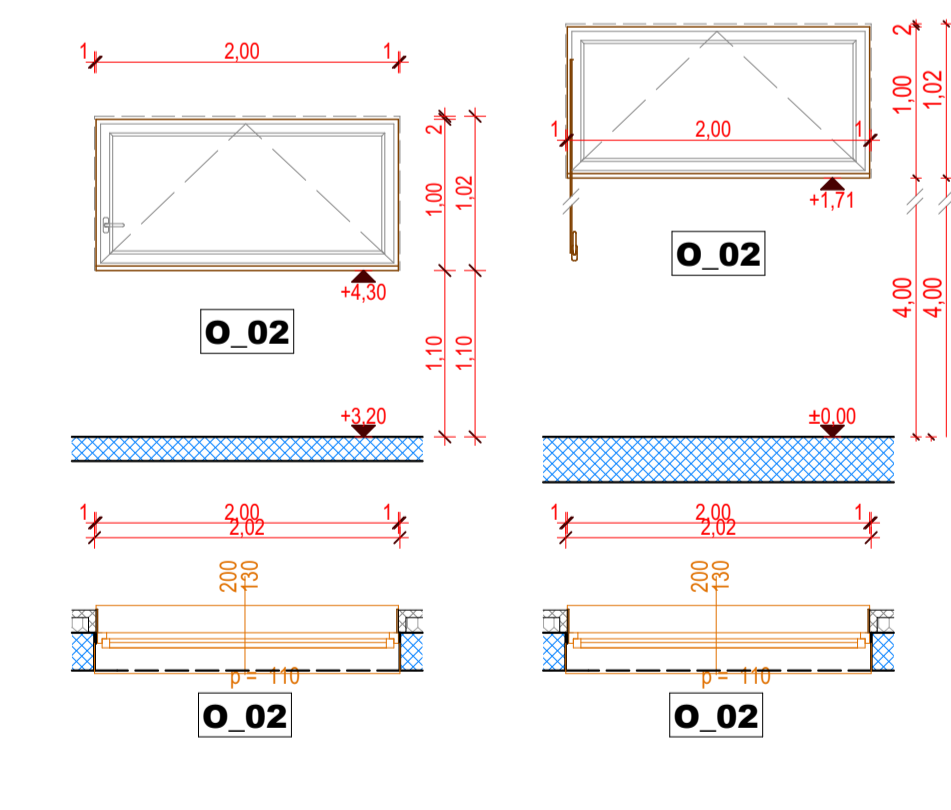
V_04: NOTR. DRSNJA VRATA

1 kos: DESNA
 DIM. ODPRTINE: 171 cm x 220 cm
 SVETLA DIM. VRAT: 80 cm x 208 cm
 KRILLO: termo sendvič panel, lesen furnir, pločevinasta obloga
 spodaj (cokl)
 PODBOJ: lesen, vključno s pripravo 1 cm
 BARVA: tonirano po navodilu arhitekta
 OPREMA: cilindrična ključavnica
 KLJUČKA: odpiralo, INOX izvedba



O_01: OKNO

5 kos - levo
 3 kos - desno
 DIM. ODPRTINE: 202 cm x 132 cm (samostojno)
 DIM. OKNA: 200 cm x 130 cm
 DELITEV: cca 80 cm x 120 cm
 OKVIR / KRILLO: PVC večkomorni
 BARVA: v paleti standardnih / tipskih / prednostnih barv proizvajalca
 ODPIRANJE: ventus + stransko (80 cm) in stransko (120 cm)
 KLJUČKA: klasična polovica, INOX
 POLICA: pločevinasta (obojestransko), termno siva RAL 7016
 ŠPALETE: pločevinasta, termno siva RAL 7016
 ZASTEKLITEV: 4/16/4
 Uw= 1,1 W/m²K



O_02: OKNO

4 kos - odpiralo levo
 4 kos - odpiralo desno
 DIM. ODPRTINE: 202 cm x 102 cm (samostojno)
 DIM. OKNA: 200 cm x 100 cm
 OKVIR / KRILLO: PVC večkomorni
 BARVA: v paleti standardnih / tipskih / prednostnih barv proizvajalca
 ODPIRANJE: ventus, možnost 90° (npr. ventigs)
 KLJUČKA: 2 x klasična polovica, ALU natur barva
 6 x odpiralna letev, cca. 400 cm
 POLICA: pločevinasta (obojestransko), termno siva RAL 7016
 ŠPALETE: pločevinasta, termno siva RAL 7016
 ZASTEKLITEV: 4/16/4
 Uw= 1,1 W/m²K

LEGENDA MATERIALOV

- armiran beton
- opečni zid
- nenosilno polnilno steno
- toplotna izolacija
- les
- utrdjeno nasušje
- drenažno nasušje
- hidroizolacija

OPOMBE - STAVBNO POHIŠTVO

- VSE DIMENZIJE ODPRTIN JE POTREBNO PREVERITI NA OBJEKTU, MOREBITNA ODSTOPANJA USKLADITI Z ARHITEKTOM
- PRI DOBAVI POSAMEZNIH ELEMENTOV JE POTREBNO UPOŠTEVATI TUDI SPECIFIKACIJE IZ POPISA DEL
- PRI IZDELAVI STVBNEGA POHIŠTVA JE POTREBNO UPOŠTEVATI VSE ZAHTEVE NAČRTOV IN ELABORATOV, KI SO DEL PROJEKTA PZ (INSTALACIJE, POŽAR, AUSTIKA, KONTROLA DOSTOPA, VARNOST...) TER UPOŠTEVATI PREDPISE IN TEHNIŠNE SMERNICE
- PRI ELEMENTIH STAVBNEGA POHIŠTVA, KJER ZARADI IZDELAVE LAHKO PRIDE DO ODSTOPANJA OD ZAHTEVANE OBDELAVE ALI BARV, JE TO POTREBNO USKLADITI Z ARHITEKTOM

KOTA PRITILČIJA ±0,00 = 292,00 m.n.m.v.

MERE KONTROLIRATI NA STAVBI

		Objekt: OBJEKT D in E	
		Investitor: JP KPV d.o.o. Pot na Tojnice 40, 1360 Vrhnika	Št. projekta: 1414-51/13
Vrsta projekta: PZI		Načrt: ARHITEKTURA	Št. načrta: A-1414-51/13
Vsebinske risbe: SHEME OKEN, VRAT in OGRAJ		Datum: marec 2015	Merilo: 1:50
Izdaljalca:			
Odgoj vodja projekta: SLAVKO GABROVŠEK, univ.dipl.ling.arh.	ZAFSA A-0297	Št. lista: 1.5.6	